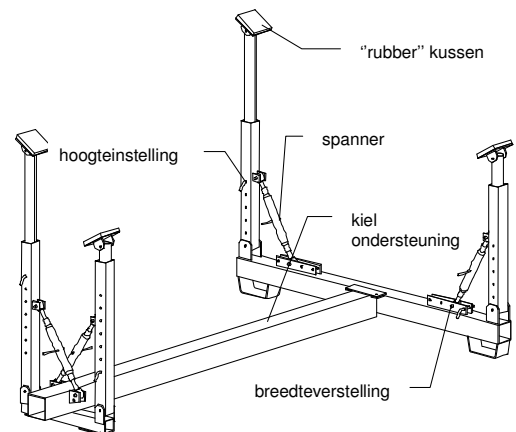


Bokken voor zeiljachten

- Geschikt voor transport en stalling van schepen.
- Unieke 3-punts opstelling.
- Volledig in hoogte en breedte instelbaar door middel van luxe spanners.
- Geen stophout nodig voor ondersteuning van de romp.
- Volledig demontabel en eenvoudig te transporteren.
- Grotendeels volbad verzinkte constructie.
- Biedt de mogelijkheid om het schip aan de bok vast te sjorren.

Dragvermogen	6 ton	9 ton	12 ton
Lengte in m	3,88	4,18	4,62
Breedte in m	2,66	2,90	3,20
Gewicht	330 kg	475 kg	600 kg
Hoogte zijsteun VOOR	1.70 – 2.30	1.85 – 2.65	1.79 – 2.59
Hoogte zijsteun ACHTER	1.50 – 1.90	1.96 – 2.46	2.02 – 2.62
Hoogteverlies	0.34	0.36	0.25
Max. diepgang	1.10-1.90	1.25-2.40	1.30 - 2.50



Bokken voor motorboten

